

Évier Diamant

Eviers

Code: 3312 062



CARACTÉRISTIQUES

DOUBLE TROU MITIGEUR

Le grand espace robinets est déjà équipé de 2 trous de robinet en standard. Dans le deuxième trou, il est possible d'installer la télécommande de l'écoulement automatique ou, en alternative, un distributeur de savon pratique.

PLUS DE VALEUR

Foster utilise un acier plus épais que les épaisseurs moyennes utilisées par les autres fabricants. C'est ainsi que, grâce aussi à sa longue expérience, Foster sait comment fabriquer des éviers de qualité supérieure et avec une meilleure résistance au vieillissement.

VIDANGE 3,5" BASKET

La vidange est équipé d'une grande bonde de 3,5", avec un bouchon à panier pratique qui empêche les parties solides de s'écouler dans le drain.

VIDANGE AVEC TÉLÉCOMMANDE

La vidange a pression avec télécommande rotative est inclus, un accessoire pratique qui évite de se mouiller les mains pour vider les cuves de l'eau.

DÉTAILS

Bord d'installation

Partiellement à fleur

Matériau

Acier inoxydable AISI 304

Textures

Brossée Foster

Base 60 cm

Dimensions 988x508 mm

Équipement standard Crochets de fixation, joint, vidange, trop-plein et siphon, Emballage en boîte

Trous mitigeur 2 trous en standard

Trou d'encastrement Voir fiche technique

Égouttoir Oui

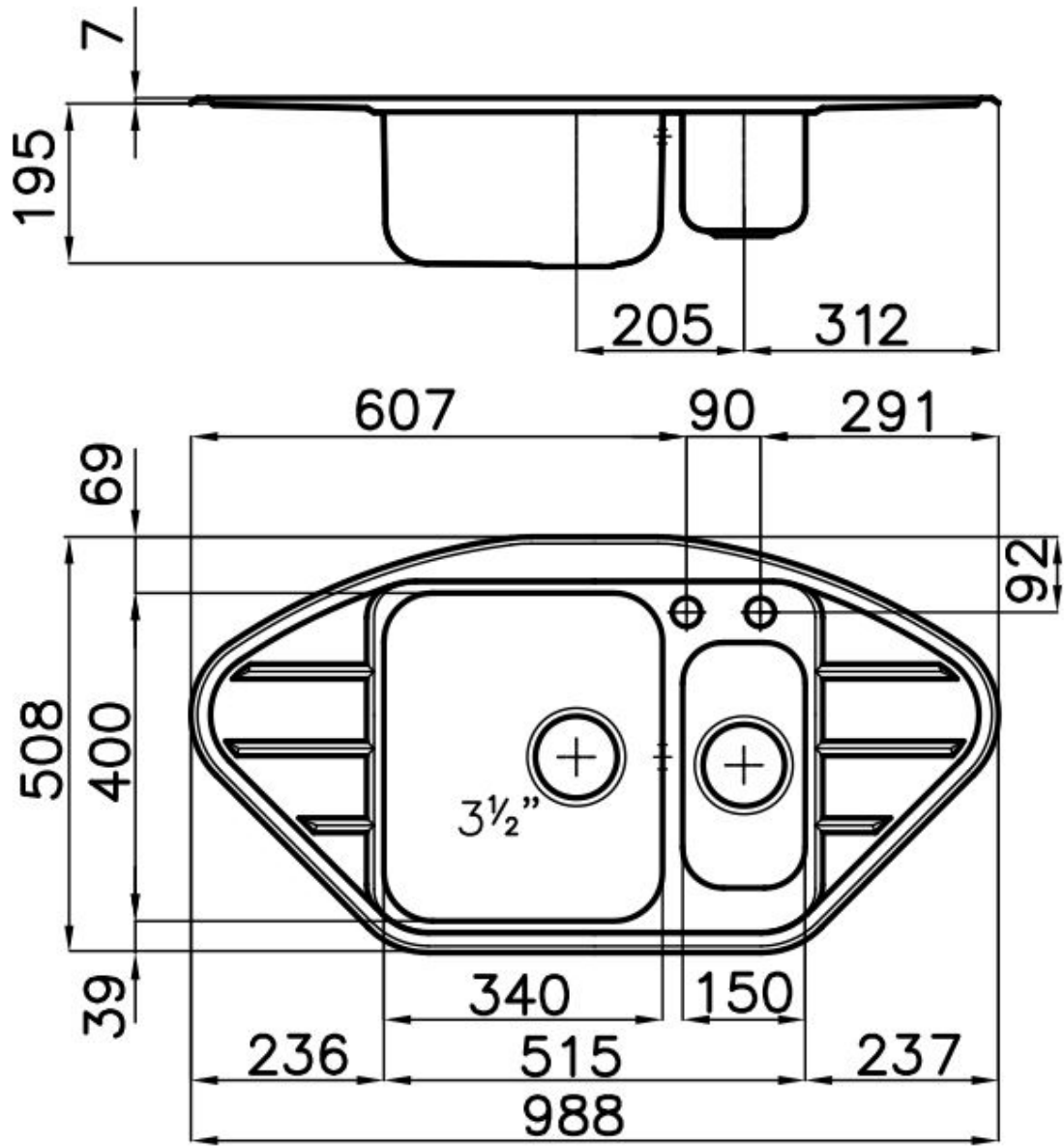
Largeur 99 cm

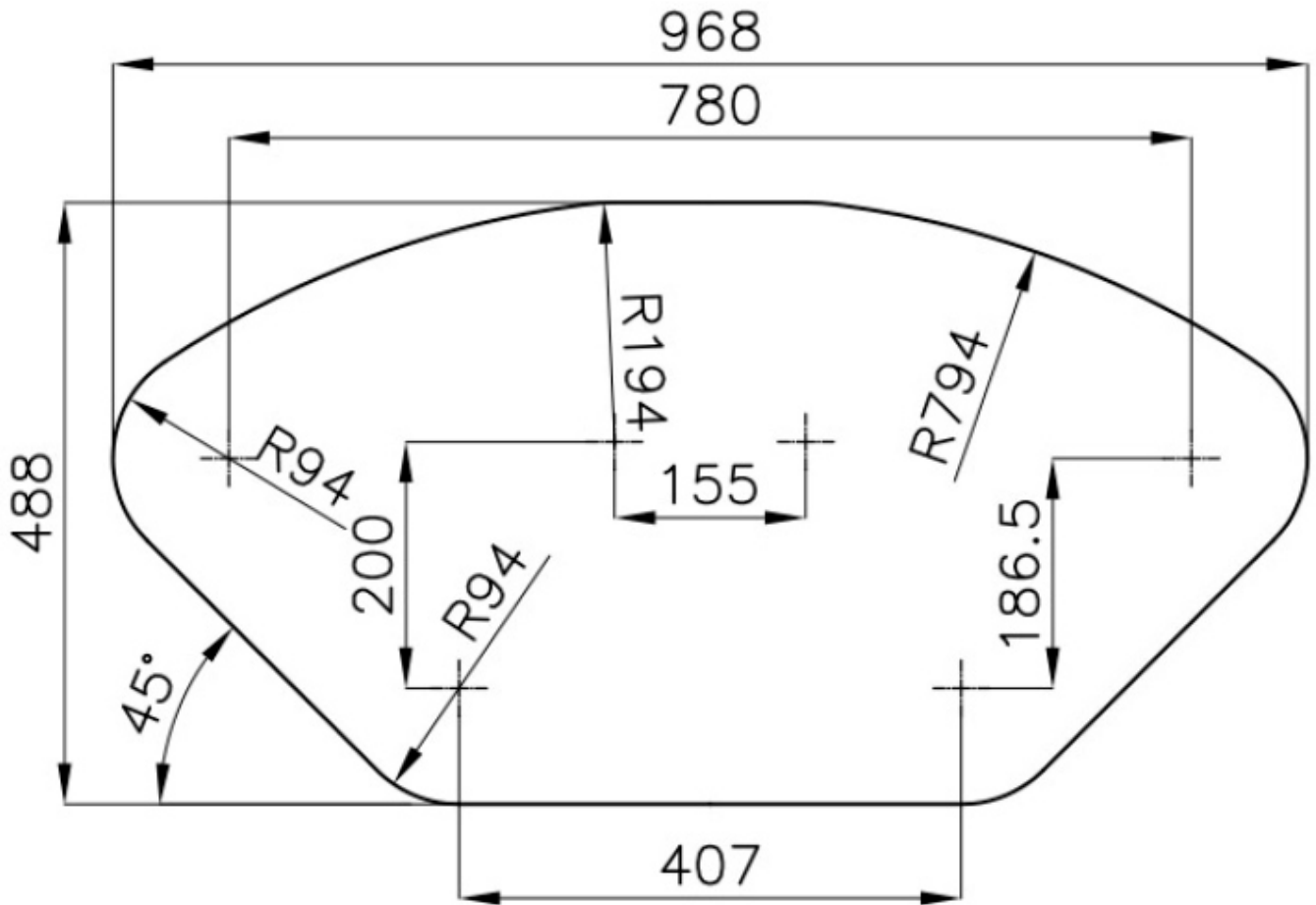
Mesure cuve 340x400 + 150x300mm

Numéro cuves 2 cuves

Vidange Vidange avec contrôle automatique des relations publiques

DESSINS TECHNIQUES





GALERIE



ACCESSOIRES OPTIONNELS



Cuvette blanche
8153 100



Panier en acier inoxydable
8611 000



Passoire blanche
8151 100



Planche de découpe en HPDE
8657 001



Planche de découpe en verre
8631 300